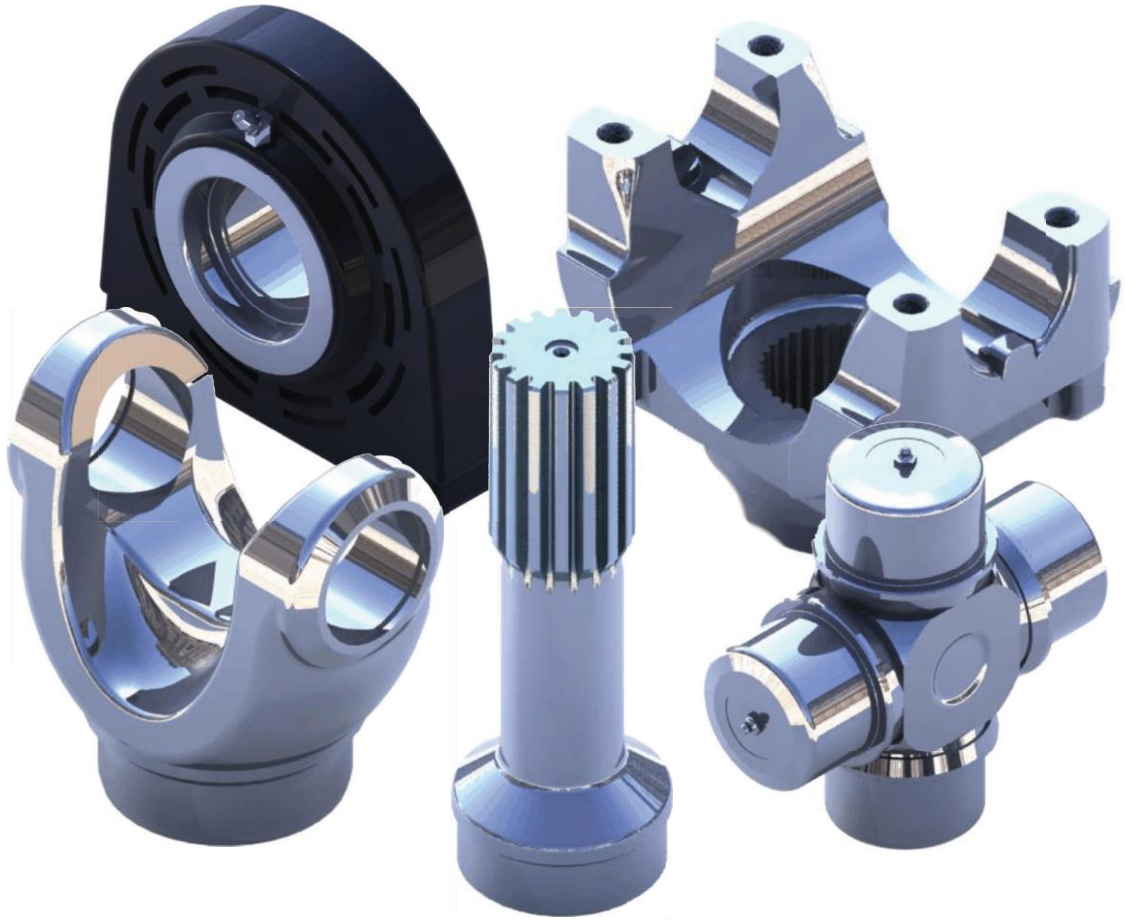




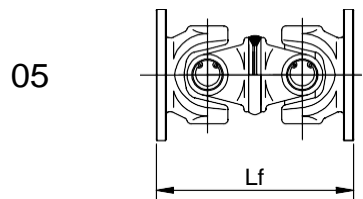
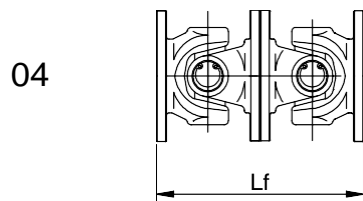
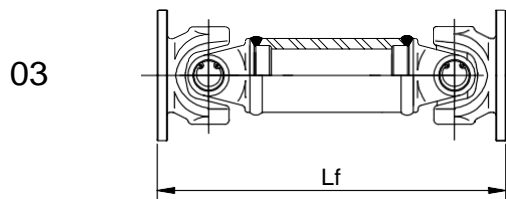
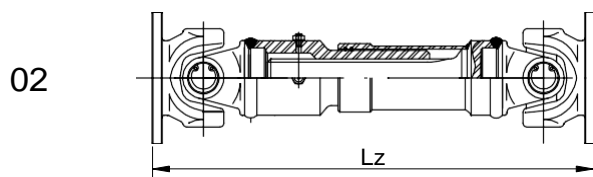
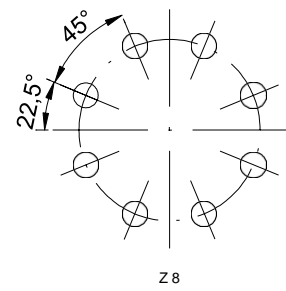
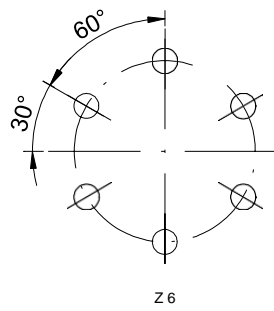
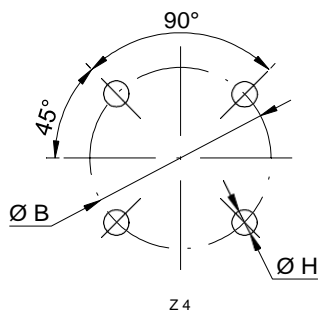
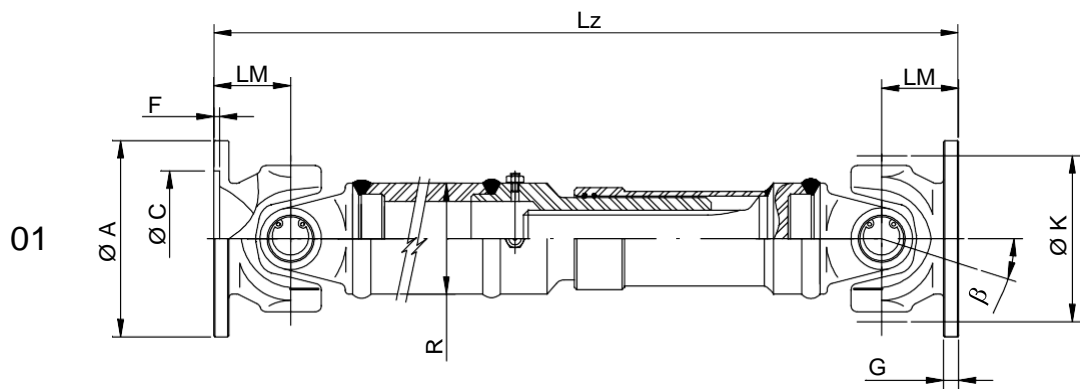
# Cardans **LOTUS**



## ÍNDICE

---

TÓPICO	PÁG.:
EIXOS CARDAN TORQUE 150 A 5650 Nm - FLANGE DIN	4
EIXOS CARDAN TORQUE 400 A 9000 Nm - FLANGE SAE	6
CRUZETAS PARA EIXOS CARDAN TIPO 2401 / 2418	7
EIXO CARDAN SÉRIE PESADA TORQUE 9 A 110 KNm	9
EIXO CARDAN SÉRIE REFORÇADA TORQUE 9 / 175 KNm	11
CRUZETAS PARA EIXOS CARDAN TIPO 2501 / 2508 E 2601/ 2608	12
CRUZETAS PARA EIXOS CARDAN COM MANCAL BI-PARTIDO	13
INSTRUÇÕES DE INSTALAÇÃO DE EIXOS CARDAN	14
ALINHAMENTO E MONTAGEM	15
MANUTENÇÃO DE EIXOS CARDAN	15
INSPEÇÃO	15
LUBRIFICAÇÃO	15
GRAXA RECOMENDADA	15
TRANSPORTE E ARMAZANAGEM	16
PRINCÍPIOS BÁSICOS PARA SELEÇÃO DE EIXOS CARDAN	17
LIMITE RECOMENDADO PARA ÂNGULO DE TRABALHO	18
ROTAÇÃO CRÍTICA	18
BALANCEAMENTO	18



**TORQUE 150 / 5650 Nm  
FLANGE CONFORME DIN**

TIPO	2401	2402	2403	2404	2405	2406	2407	2413	2415
MZ (Nm)	150	250	400	750	1350	2800	5650	2100	5000
A	58	65	75	90	100	120	150	119	150
B <sup>(1)</sup>	47	52	62	74,5	84	101,5	130	95,25	130
C <sup>(2)</sup>	30	35	42	47	57	75	90	69,9	90
F	1,5	1,7	2	2,5	2,5	2,5	3	1,8	3
LM	32	32	39	48	48	60	72	43	72
R	36	36	40	50	60	90	90	76	90
K	60	60	73	100	100	125	150	119	162
G	3,5	4,5	5,5	6	7	9	12	8	12
H	5	6	6	8	8	10	12	11,2	12
Z	4	4	6	4	6	8	8	4	8
$\beta$	20°	20°	20°	20°	20°	20°	20°	20°	20°

(1)  $\pm 0,1$

(2) H7

Mz TORQUE EM Nm

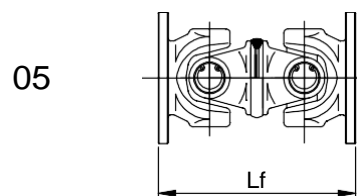
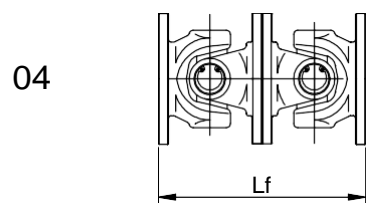
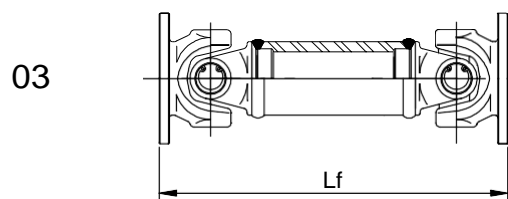
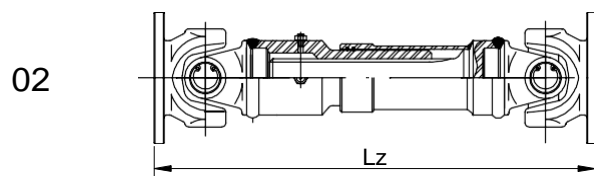
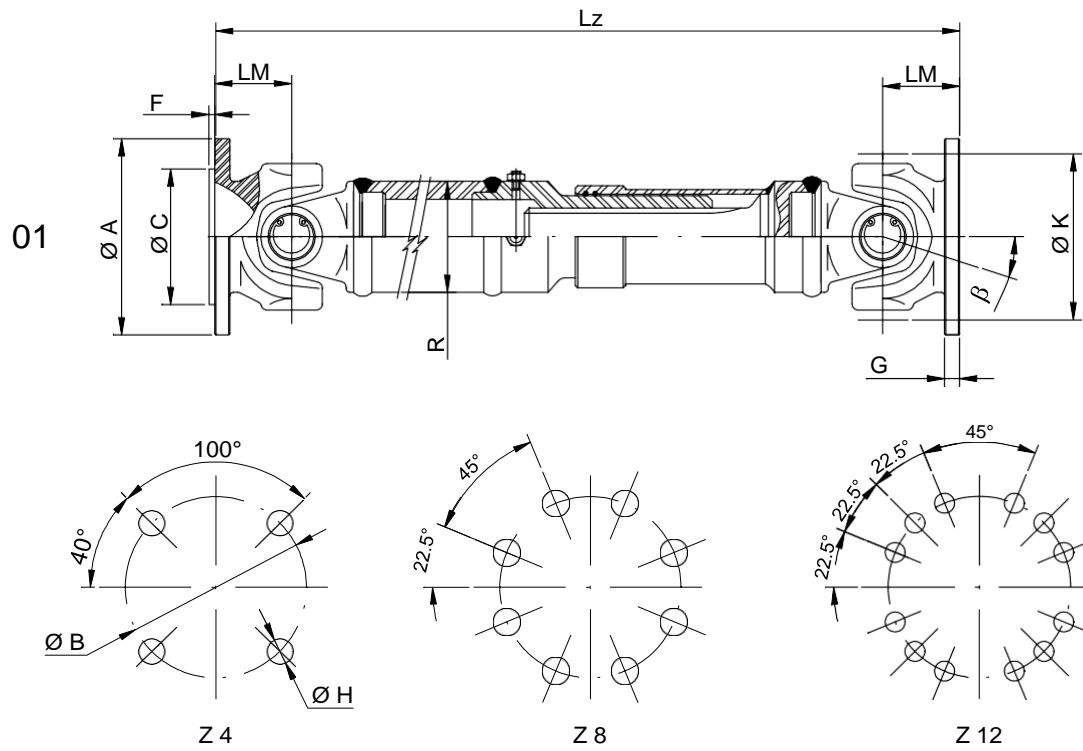
COMPRIMENTOS:

MODÉLO		2401	2402	2403	2404	2405	2406	2407	2413	2415
01	Lz (mm)	245	280	310	350	350	485	560	435	560
	Lv (mm)	35	40	40	50	50	60	110	50	110
02	Lz (mm)	200	260	260	300	300	445	485	310	400
	Lv (mm)	35	40	35	50	50	60	90	35	35
03	Lf (mm)	160	160	180	260	260	290	390	273	350
	---	---	---	---	---	---	---	---	---	---
04	Lf (mm)	128	128	156	192	192	240	288	172	304
	---	---	---	---	---	---	---	---	---	---
05	Lf (mm)	120	120	140	168	156	200	240	160	280
	---	---	---	---	---	---	---	---	---	---

Lz COMPRIMENTO MÍNIMO FECHADO - mm

Lv CURSO DE DESLISAMENTO - mm

Lf COMPRIMENTO FIXO - SEM DESLISAMENTO



**TORQUE 400 / 9000 Nm  
FLANGE CONFORME SAE**

TIPO	2408	2409	2410	2411	2412	2414	2416	2417	2418
MZ (Nm)	400	750	2100	2800	3300	2800	5000	7250	9000
A	88	119	116	150	150	130	175	203	203
B <sup>(1)</sup>	69,87	95,25	95,25	120,67	120,67	112	155,5	184,15	184,15
C <sup>(2)</sup>	57,15	69,85	69,85	95,25	95,25	82,56	168,2	196,82	196,82
F	1,6	1,6	1,6	1,6	1,6	1,6	1,6	1,6	1,6
LM	30	35	43	51	51	60	76,2	82	86
R	50	50	76	90	90	70	90	95	110
K	73	96	119	122	143	120	162	190	232
G	5,5	7	8	10	10	9	10	9,5	9,5
H	8,2	11,2	11,2	13	13	10	9,7	11,2	11,2
Z	4	4	4	4	4	8	8	4	12
$\beta$	20°	20°	20°	20°	20°	20°	20°	20°	20°

(1)  $\pm 0,1$

(2) H7

Mz TORQUE EM Nm

COMPRIMENTOS:

MODÉLO		2408	2409	2410	2411	2412	2414	2416	2417	2418
01	Lz (mm)	300	355	392	408	414	485	560	605	710
	Lv (mm)	50	50	50	63	63	63	110	110	130
02	Lz (mm)	230	312	256	310	310	412	400	530	480
	Lv (mm)	30	50	35	35	35	50	50	80	50
03	Lf (mm)	206	206	245	255	263	280	350	370	450
	---	---	---	---	---	---	---	---	---	---
04	Lf (mm)	120	156	172	204	204	240	304	304	345
	---	---	---	---	---	---	---	---	---	---
05	Lf (mm)	100	140	160	180	160	220	280	280	325
	---	---	---	---	---	---	---	---	---	---

Lz COMPRIMENTO MÍNIMO FECHADO - mm

Lv CURSO DE DESLISAMENTO - mm

Lf COMPRIMENTO FIXO - SEM DESLISAMENTO

## CRUZETAS PARA TIPOS 2401 / 2418

TIPO	REF. INEC	Ø A	B	FIG.:
2401	CR 1000	19	48,3	1
2402	CR 1000	19	48,3	1
2403	CR 1010	23,8	61,2	1
2404	CR 1020	27	81,7	1
2405	CR 1020	27	81,7	1
2406	CR 1030	34,9	106,3	1
2407	CR 1040	45	120,3	1
2408	CR 1010	23,8	61,2	1
2409	CR 1020	27	81,7	1
2410	CR 1050	30,1	106,3	1
2411	CR 1030	34,9	106,3	1
2412	CR 1060	34,9	126,1	1
2413	CR 1050	30,1	106,3	1
2414	CR 1070	38	57,1	2
2415	CR 1080	41,2	142	1
2416	CR 1080	41,2	142	1
2417	CR 1090	50	164	1
2418	CR 1100	49,2	191,5	3

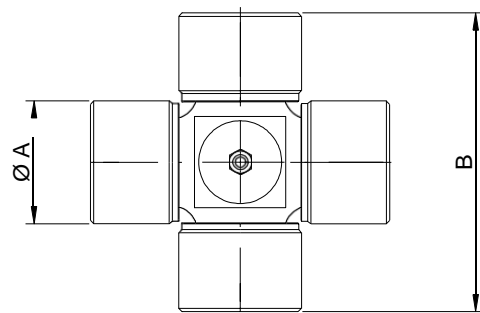


FIG.: 1

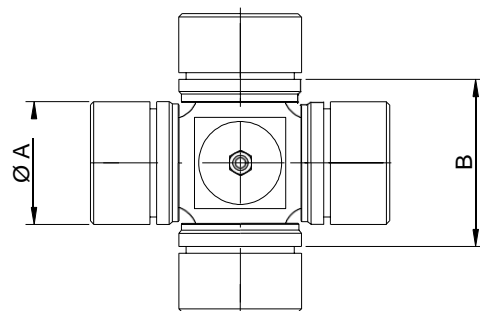


FIG.: 2

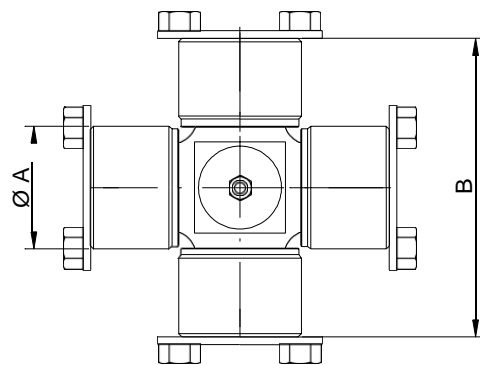
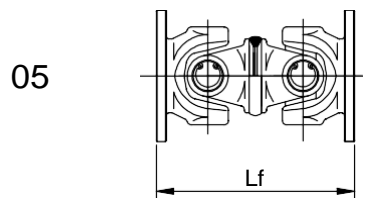
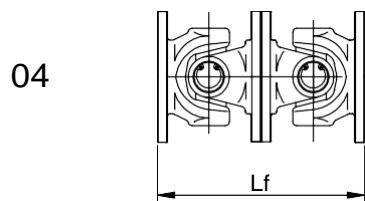
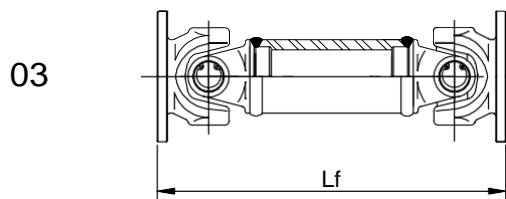
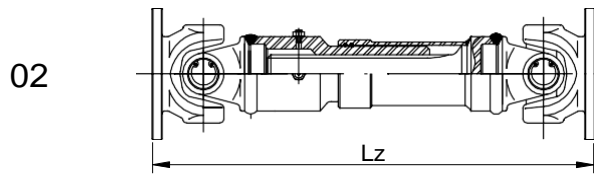
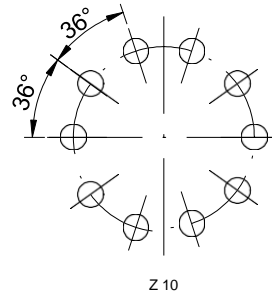
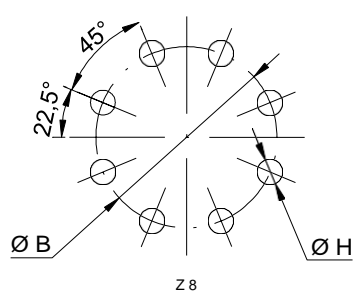
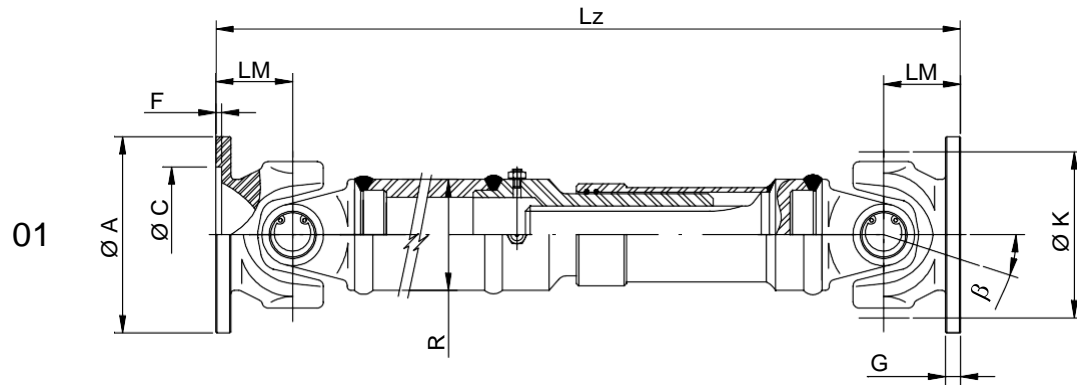


FIG.: 3





**TORQUE 9 / 110 KNm  
FLANGE CONFORME DIN**

TIPO	2501	2502	2503	2504	2505	2506	2507	2508
MW (KNm)	16	23	41	64	92	131	164	253
MZ (KNm)	9	14	19	37	45	60	90	110
A	180	225	250	285	315	350	390	435
B <sup>(1)</sup>	155,5	196	218	245	280	310	345	385
C <sup>(2)</sup>	110	140	140	175	175	220	250	280
F	3	5	6	7	7	8	8	10
LM	92	110	120	140	160	180	194	215
R	110	120	152	165	193	219	267	267
K	168	180	210	250	285	315	350	390
G	12	16	18	20	22	25	32	40
H	14	16	18	20	22	22	24	27
Z	8	8	8	8	8	10	10	10
$\beta$	20°	20°	20°	20°	20°	15°	15°	15°

(1)  $\pm 0,1$

(2) H7

MW TORQUE MÁXIMO EM KNm

MZ TORQUE CONTÍNUO EM KNm

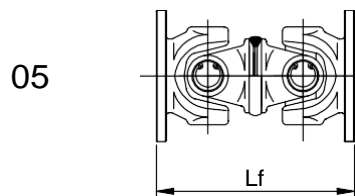
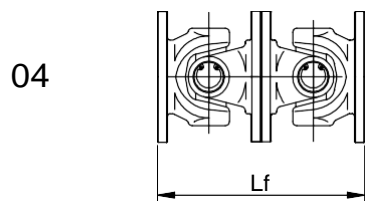
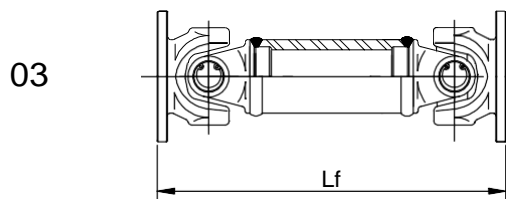
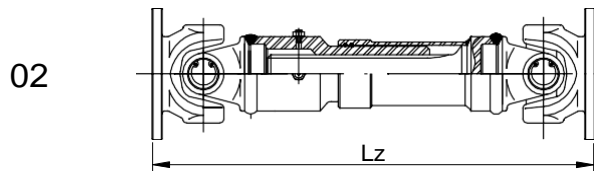
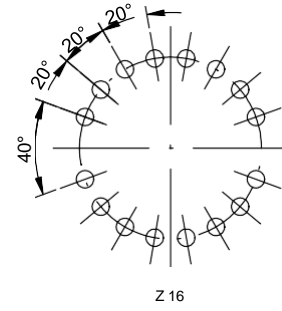
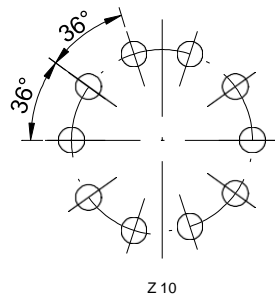
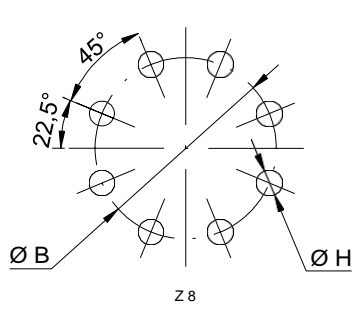
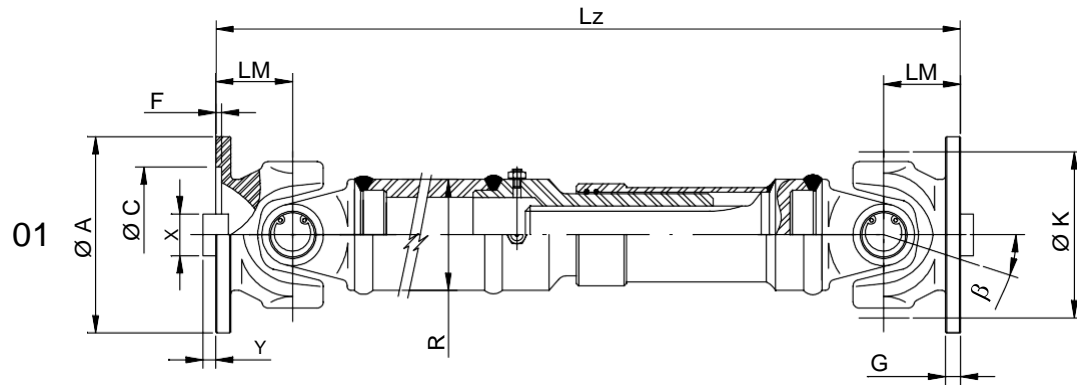
**COMPRIMENTOS:**

MODÉLO		2501	2502	2503	2504	2505	2506	2507	2508
01	Lz (mm)	723	840	1000	1200	1300	1400	1560	1700
	Lv (mm)	130	130	140	140	140	140	150	170
02	Lz (mm)	550	800	920	1100	1200	1290	1440	1590
	Lv (mm)	60	80	100	110	100	100	100	140
03	Lf (mm)	455	560	580	700	750	800	1200	1300
	---	---	---	---	---	---	---	---	---
04	Lf (mm)	368	400	440	560	640	720	776	860
	---	---	---	---	---	---	---	---	---
05	Lf (mm)	340	380	400	520	600	680	720	800
	---	---	---	---	---	---	---	---	---

Lz COMPRIMENTO MÍNIMO FECHADO - mm

Lv CURSO DE DESLISAMENTO - mm

Lf COMPRIMENTO FIXO - SEM DESLISAMENTO



**TORQUE 9 / 175 KNm  
SÉRIE REFORÇADA  
FLANGE CONFORME DIN**

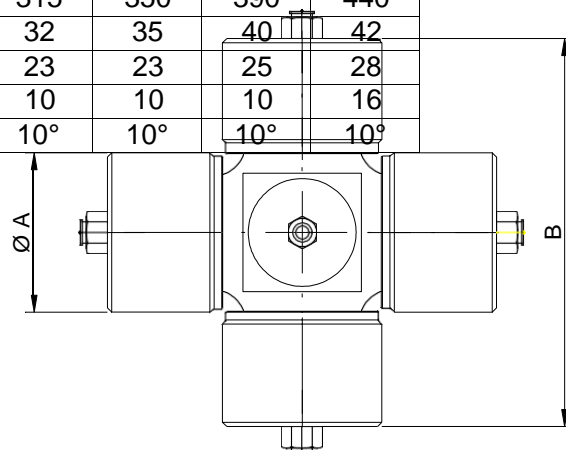
TIPO	2601	2602	2603	2604	2605	2606	2607	2608
MW (KNm)	23	41	64	92	131	164	253	369
MZ (KNm)	9	19	37	45	60	90	110	175
A	180	225	250	285	315	350	390	435
B (1)	155,5	196	218	245	280	310	345	385
C (2)	90	105	105	125	130	155	170	190
F	5	5	6	7	8	8	8	10
LM	110	120	140	160	180	194	215	260
R	120	152	165	193	219	244	267	324
X	25	32	40	40	40	50	70	80
Y	7	9	12,5	15	15	16	18	20
K	180	225	250	285	315	350	390	440
G	17	20	25	27	32	35	40	42
H	17	17	19	21	23	23	25	28
Z	8	8	8	8	10	10	10	16
$\beta$	15°	15°	15°	15°	10°	10°	10°	10°

(1)  $\pm 0,1$

(2) H7

MW TORQUE MÁXIMO EM KNm

MZ TORQUE CONTÍNUO EM KNm



**COMPRIMENTOS:**

MODÉLO		2601	2602	2603	2604	2605	2606	2607	2608
01	Lz (mm)	840	1000	1200	1300	1400	1560	1700	2000
	Lv (mm)	130	140	140	140	140	150	170	190
02	Lz (mm)	800	920	1100	1200	1290	1440	1590	1890
	Lv (mm)	80	100	110	100	100	100	140	140
03	Lf (mm)	560	580	700	750	800	1200	1300	1450
	---	---	---	---	---	---	---	---	---
04	Lf (mm)	400	440	560	640	720	776	860	1040
	---	---	---	---	---	---	---	---	---
05	Lf (mm)	380	400	520	600	680	720	800	980
	---	---	---	---	---	---	---	---	---

Lz COMPRIMENTO MÍNIMO FECHADO - mm

Lv CURSO DE DESLISAMENTO - mm

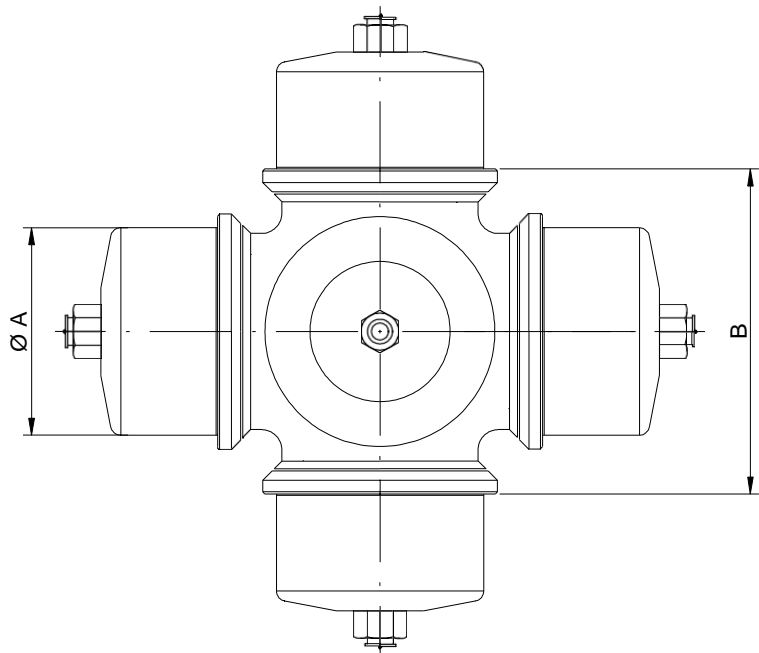
Lf COMPRIMENTO FIXO - SEM DESLISAMENTO

## CRUZETAS PARA TIPOS 2501 / 2608

TIPO	REF. INEC	Ø A	B
2501	CR 0880	57	152
2502	CR 0590	65	156
2503	CR 0500	74	180
2504	CR 0570	83	219
2505	CR 0560	95	250
2506	CR 0580	110	274
2507	CR 0540	130	300
2508	CR 0600	145	344
2601	CR 0590	65	156
2602	CR 0500	74	180
2603	CR 0570	83	219
2604	CR 0560	95	250
2605	CR 0580	110	274
2606	CR 0540	130	300
2607	CR 0600	145	344
2608	CR 0670	154	344

## CRUZETAS PARA EIXOS CARDAN COM MANCAL BI-PARTIDO

REF. INEC	Ø A	B
CR 0520	65	144
CR 0550	65	160
CR 0900	74	129
CR 0710	74	154
CR 0760	78	180
CR 0910	83	139
CR 0730	83	175
CR 0770	95	160
CR 0840	95	190
CR 0750	110	176
CR 0870	110	210
CR 0920	120	196
CR 0800	120	235
CR 0780	130	216
CR 0890	130	262
CR 0930	154	250
CR 0940	170	276
CR 0950	195	315
CR 0960	220	339
CR 0970	235	377



## 1 - INSTRUÇÕES DE INSTALAÇÃO DO EIXO CARDAN

O eixo Cardan deverá ser montado de maneira que as estrias (quando houver) sejam protegidas de todo tipo de intempéries. Em geral, recomenda-se a instalação conforme a fig.1. Esta posição evitará a penetração de contaminantes no interior do conjunto deslizante.

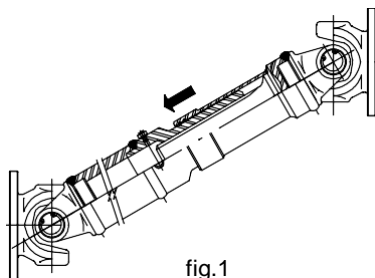


fig.1

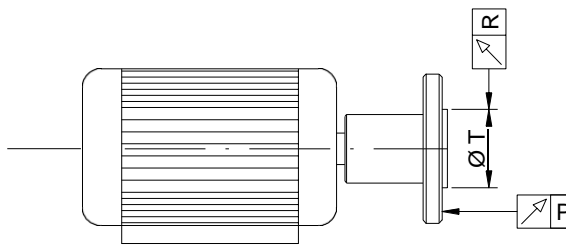


fig.2

Outro ponto importante para instalação de eixos Cardan é a condição das contra-flanges onde serão montados (fig.2). Devido a qualidade de balanceamento do eixo Cardan é necessário que as contra flanges estejam em boas condições e que sejam observados os valores da tabela 1 ,para que o eixo funcione conforme esperado. Antes da montagem, efetue uma limpeza rigorosa nas faces das contra-flanges e eixo Cardan. Verifique as condições da contra-flange comparando com os valores fornecidos na tabela 1. Caso não estejam nas condições indicadas, deverão ser substituídas.

rpm DO CARDAN	BATIMENTO AXIAL (P) MÁX. (mm)	BATIMENTO RADIAL (R) MÁX. (mm)	TOLERÂNCIA P/ ØT
ATE 500	0.10	0.10	h8 / H8
ACIMA DE 500 A 1500	0.07	0.07	h7 / H7
ACIMA DE 1500 A 3000	0.05	0.05	h6 / H6
ACIMA DE 3000 A 5000	0.03	0.03	j6 / J6
ACIMA DE 5000	SOB CONSULTA	SOB CONSULTA	SOB CONSULTA

Tabela 1

Os parafusos de fixação do eixo Cardan deverão ter uma resistência mínima conforme norma DIN 931 classe 10.9 e porcas conforme DIN 980 classe 10.0. O torque de aperto adequado deve seguir conforme recomendação da tabela 2. Para aplicações especiais, onde há possibilidade de vibrações durante operação, deve-se utilizar porcas auto-travante e/ou outro sistema de travamento dos elementos de fixação.

DIMENSÃO DOS PARAFUSO	TORQUE DE APERTO Nm
M5	8,5
M6	14
M8	35
M10	69
M12	120
M14	190
M16	295
M18	405
M20	580
M22	780
M24	1000
M27	1500
M30	2000

Tabela 2

## 1.1 ALINHAMENTO NA MONTAGEM

Deve-se observar o alinhamento dos eixos Cardan quando da sua montagem. As setas indicativas ( fig. 3 ) da posição de montagem deverão ser respeitadas rigorosamente. Estas setas indicam a posição original em que o Cardan foi balanceado e/ou alinhado. Caso não respeite este alinhamento, o balanceamento perderá seu efeito.

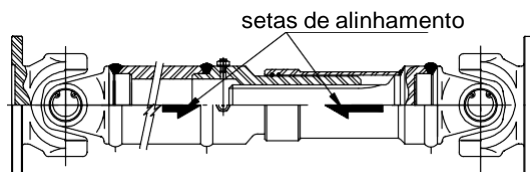


fig. 3

## 2- MANUTENÇÃO DE EIXOS CARDAN

### 2.1 - INSPEÇÃO

Seria muito difícil determinar períodos de manutenção de eixos Cardan devido ao grande número aplicações em diferentes tipos de equipamentos. A recomendação é de que a verificação de folgas no conjunto deslizante, cruzetas, elementos de fixação, seja efetuada nas paradas programadas para manutenção do equipamento e durante os períodos de lubrificação.

Durante a operação, deve-se observar o comportamento do eixo Cardan e notando-se alguma anormalidade ( ruídos estranhos ao funcionamento do equipamento ), deve-se parar imediatamente e analisar as possíveis causas.

### 2.2 - LUBRIFICAÇÃO

Os eixos Cardan requerem lubrificação de seus componentes ( cruzetas e conjunto deslizante ). O período para lubrificação dependerá das condições de trabalho de cada aplicação do eixo Cardan ( sempre que consultar um eixo Cardan, informe as condições gerais de trabalho ), orém de um modo geral, recomenda-se que o período seja conforme abaixo:

- regime de trabalho 24h / dia: lubrificar 30/30 dias
- regime de trabalho 8h / dia: lubrificar 60/60 dias

A lubrificação do Cardan deverá ser efetuada em todos os pontos de lubrificação, até que a graxa nova purgue pelos anéis de vedação e respiros. ( fig. 4 )

#### 2.2.1 - GRAXA RECOMENDADA

Para aplicações em ambientes normais recomenda-se graxa tipo EP2 com base de sabão de lítio e disulfeto de molibdênio. Em ambientes onde a temperatura é elevada , existe a possibilidade de contaminação da graxa por água ou ainda existam outras condições que não permitam a utilização da graxa recomendada, sugere-se consultar a INEC.

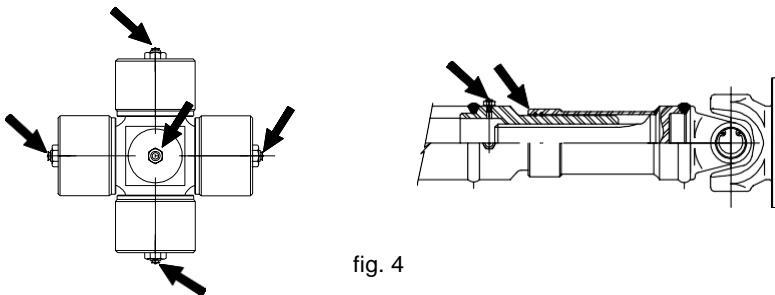
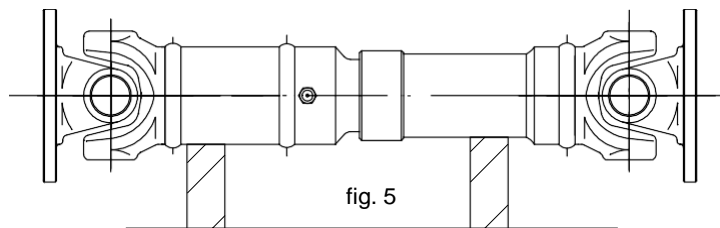


fig. 4

### 3- TRANSPORTE , ARMAZENAGEM

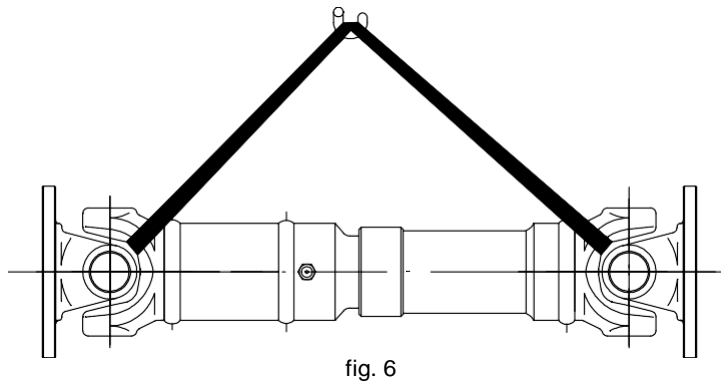
#### 3.1 - TRANSPORTE

Ao desembalar o eixo Cardan tenha o máximo de cuidado com as graxeiras, evitando apoiar o eixo diretamente no solo. O ideal seria apoiá-lo sobre dois calços, evitando-se o contato das graxeiras com o solo, o que poderia causar danos as mesmas e com isso impossibilitando a lubrificação do Cardan.



Caso perceba que uma ou mais graxeiras foram danificadas, substitua-as imediatamente.

Todo cuidado deverá ser tomado quando do transporte de eixos Cardan. Para evitar danos como empenamentos deve-se transportar o eixo Cardan ( quando desembalado ) conforme a fig.6, garantindo-se assim a qualidade do funcionamento sem perda do balanceamento.



#### 3.2 - ARMAZENAGEM

Ao armazenar o eixo Cardan em estoque, remova-o da embalagem e apoie o Cardan sobre calços para evitar empenamentos. Recomenda-se que em caso de longos períodos de armazenagem, o eixo Cardan seja posto na posição vertical. É importante lubrificar cruzetas e conjunto deslizante no mínimo 02 vezes por ano, mesmo que o eixo Cardan permaneça fora de uso.



## 1.1 PRINCÍPIOS BÁSICOS PARA SELEÇÃO DE EIXOS CARDAN

As informações contidas neste tópico são meramente informativas. A seleção de eixos Cardan efetuadas por clientes são de inteira responsabilidade dos mesmos, não cabendo a INEC responsabilidade por erros de cálculos, portanto recomendamos consultar a fábrica sempre que houver a necessidade de selecionar eixos Cardan.

As informações básicas necessárias para seleção de um eixo Cardan são descritas abaixo:

- 1 - POTÊNCIA DO MOTOR
- 2 - ROTAÇÃO DO MOTOR
- 3 - REDUÇÃO ( CASO O CARDAN TRABALHE APÓS REDUTORA )
- 4 - ÂNGULO DE TRABALHO
- 5 - COMPRIMENTO MÍNIMO ( Lz )
- 6 - CURSO COMPENSATÓRIO ( Lv )

A determinação do tipo de eixo Cardan baseia-se no torque nominal do sistema (Tn) e o fator de serviço (K) dependendo do tipo de carga de cada equipamento. O torque máximo do sistema é calculado nesta relação:

$$T_m \text{ ( Torque máximo )} = T_n \times K$$

Fator de serviço:

CARGA	FATOR K
CARGA CONTÍNUA	1,2 a 1,5
CHOQUES LEVES	1,5 a 2,0
CHOQUES MÉDIOS	2,5
CHOQUES PESADOS	3,0
CHOQUES EXTREMOS	4,0 a 6,0

Na relação acima, o torque máximo não deverá exceder o torque contínuo indicado nas tabelas de eixos Cardan INEC.

O eixo selecionado por este método terá como vida útil estimada 5000h. Para aumentar a vida útil do eixo Cardan deve-se utilizar outro método, onde outros fatores são levados em consideração:

Calcula-se o torque do sistema conforme abaixo:

$$\text{Torque calculado ( } T_c \text{ )} = T_n \times K_1 \times K_2 \times K_3$$

Onde:

- 1 - Torque nominal ( Tn )
- 2 - Fator dependendo do motor ( K1 )
- 3 - Fator para vida útil ( K2 )
- 4 - Fator angular ( K3 )

O resultado será utilizado como TORQUE CONTÍNUO na tabela de eixos Cardan, selecionando o eixo conforme o torque determinado. Na tabela de eixos Cardan selecione o correspondente ao torque calculado que coincida com o tipo adequado ou o imediatamente superior.

TABELAS PARA SELEÇÃO DOS  
FATORES: K1 ; K2 ; K3

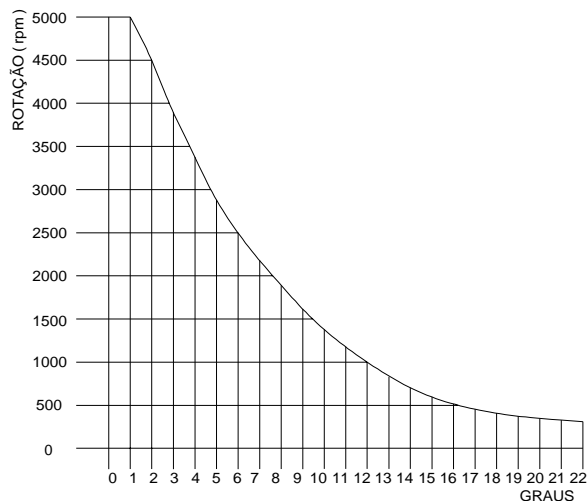
ACIONAMENTO FATOR K1	COM ELEMENTO ELÁSTICO	SEM ELEMENTO ELÁSTICO
MOTOR ELÉTRICO	1,00	1,00
GASOLINA 4 OU + CIL.	1,25	1,75
GASOLINA 1 / 3 CIL.	1,50	2,00
DIESEL 4 OU + CIL.	1,50	2,00
DIESEL 1 / 3 CIL.	2,00	2,50

VIDA ( x 10 horas )	10	20	30	40	50	60	70	80	90	100
FATOR K2	1,2	1,5	1,7	1,9	2,2	2,4	2,5	2,6	2,7	2,9

ÂNGULO DE TRABALHO	2	4	6	8	10	12	14	16	18	20	22	24	26
FATOR K3	---	1,15	1,30	1,40	1,50	1,65	1,8	1,90	2,00	2,10	2,30	2,40	2,50

## 5 - LIMITE RECOMENDADO PARA O ÂNGULO MÁXIMO DE TRABALHO.

O limite máximo para o ângulo de trabalho é determinado em relação a rotação de trabalho máxima do eixo Cardan, conforme abaixo:



## 6 - ROTAÇÃO CRÍTICA DOS EIXOS CARDAN.

Na seleção de eixos Cardan deve-se levar em consideração a relação comprimento x rotação de trabalho, sendo necessário verificar a rotação crítica de trabalho, evitando-se problemas relacionados com a frequência transversal do Cardan. Esta frequência, se não observada, fará com que o Cardan oscile até quebrar em um tempo curto, podendo causar danos ao equipamento e pessoal.

A rotação crítica é determinada conforme abaixo:

$$R_c = \frac{1,22 \times 10^8}{L^2} \sqrt{D \times d} \times 0,7$$

onde:

Rc = rotação crítica ( rpm )

L = comprimento do Cardan ( mm )

D = diâmetro externo do tubo ( mm )

d = diâmetro interno do tubo ( mm )

## 7 - BALANCEAMENTO.

O balanceamento de eixos Cardan deverá ser efetuado quando a rotação de trabalho do mesmo ultrapassa à 300 rpm. O balanceamento consiste em equilibrar as massas dos componentes aplicados na fabricação, garantindo que as vibrações do Cardan estejam dentro dos limites aceitáveis e desta forma eliminando defeitos no produto acabado e desconforto ( quando aplicado em transporte de passageiros ). Aplica-se para o balanceamento a norma NBR 8008/83 classe G16, ou conforme a necessidade do cliente, entretanto deve-se analisar a necessidade real da utilização de outra classe devido ao aumento do custo de balanceamento.